

N 90, KOMPAKT-DAMPFBACKOFEN, 60 X 45 CM,
FLEX DESIGN
C29FY5CY0



*Twist Pad Flex© sold separately



Flex Design Kompaktbackofen mit Dämpfen bis 120 °C und Flex Control - austauschbare Designelemente mit verschiedenen Farboptionen zur Auswahl und ein hochauflösendes 6,8" Premium Full Touch TFT-Display. Multipoint Bratenthermometer mit Endzeitprognose. Home Connect - Steuern Sie Ihren Kompaktbackofen über die App.

- ✓ Flex Control: steuern Sie Ihr Hausgerät flexibel und ganz nach den eigenen Wünschen – egal ob per Touch oder Twist.
- ✓ Flex Design: gestalten Sie den Stil Ihrer Küche ganz nach Ihrem Geschmack. Zu jeder Zeit.
- ✓ Dämpfen bis 120 °C: gesundes Dämpfen hält den Geschmack und die Nährstoffe in Ihren Lebensmitteln.
- ✓ Seamless Combination® mit Flex Design: damit Ihre Lieblingsgeräte nahtlos und stilvoll ineinander übergehen.
- ✓ 6.8" Premium Full Touch TFT-Display: einfach zu bedienende und intuitive Benutzeroberfläche für maximalen Komfort.



1 x Rost, 1 x Universalpfanne, Größe XL, 1 x Schwamm, gelocht, 1 x Dampfbehälter, ungelocht, Größe M

Z11AB15A0 Backblech, Keramik antihaft, Z11AU15A0 Universalpfanne, Keramik antihaft, Z11CR10X0 Back- und Bratrost (Standard), Z11SZ00X1 SC FlexDesign Zwischenbodenset, Z12CB10A0 Backblech, emailliert, Z12CM10A0 Auflaufpfanne, emailliert, Z12CP10A0 Pizzaform, emailliert, Z12CU10A0 Universalpfanne, emailliert, Z1365WX0 Kabelloser Speisethermometer, Z13CR10X0 Back- und Bratrost (Dampf), Z13CV05S0 Verblendeleiste für Sockel, Z13CV06S0 Dekorleiste, Z1608DX0 Teleskopüberausz./ebenenunabhängig/steam, Z1650DU0 2 Dampfbehälter (gelocht/ungelocht) Size M, Z1655CA0 Air Fry & Grillblech, Z9045AY0 FlexDesign A.Grey 45 Compact/MW 45, Z9045BY0 FlexDesign B.Bronze 45 Compact/MW 45, Z9045DY0 FlexDesign D.Black 45 Compact/MW 45, Z9045MY0 FlexDesign M.Silver 45 Compact/MW 45, Z9060AY0 (SC) FlexDesign A.Grey 60 Oven 60, Z9060BY0 (SC) FlexDesign B.Bronze 60 Oven 60, Z9060DY0 (SC) FlexDesign D.Black 60 Oven 60, Z9060MY0 (SC) FlexDesign M.Silver 60 Oven 60, Z9075AY0 SC FlexDesign A.Grey 75 WD 14 + 60, Z9075BY0 SC FlexDesign B.Bronze 75 WD 14 + 60, Z9075DY0 SC FlexDesign D.Black 75 WD 14 + 60, Z9075MY0 SC FlexDesign M.Silver 75 WD 14 + 60, Z9098AY0 SC FlexDesign A.Grey 98 60 + MW 38, Z9098BY0 SC FlexDesign B.Bronze 98 60 + MW 38, Z9098DY0 SC FlexDesign D.Black 98 60 + MW 38, Z9098MY0 SC FlexDesign M.Silver 98 60 + MW 38, Z9105AY0 SC FlexDesign A.Grey 105 60 + 45, Z9105BY0 SC FlexDesign B.Bronze 105 60 + 45, Z9105DY0 SC FlexDesign D.Black 105 60 + 45, Z9105MY0 SC FlexDesign M.Silver 105 60 + 45, Z912AAY0 SC FlexDesign A.Grey 120 WD14+60+45, Z912ABY0 SC FlexDesign B.Bronze 120 WD14+60+45, Z912ADY0 SC FlexDesign D.Black 120 WD14+60+45, Z912AMY0 SC FlexDesign M.Silver 120 WD14+60+45, Z9801TWAY0 Twist Pad Flex, Anthracite Grey, Z9801TWBY0 Twist Pad Flex, Brushed Bronze, Z9801TWDY0 Twist Pad Flex, Deep Black, Z9801TWMY0 Twist Pad Flex, Metallic Silver, Z990AAY0 SC FlexDesign A.Grey 90

Bauform: Einbau
 Türöffnung: Klapptür
 Min. Nischenmaße für Installation (H x B x T): 450-455 x 560-568 x 550 mm
 Abmessungen des Gerätes (H x B x T): 455x596x548 mm
 Abmessungen des verpackten Gerätes: 530 x 660 x 690 mm
 Material der Blende: Glas
 Material der Tür: Glas
 Nettogewicht: 33.5 kg
 Länge Anschlusskabel: 150.0 cm
 EAN-Nummer: 4242004267669
 Absicherung: 16 A
 Spannung: 220-240 V
 Frequenz: 50; 60 Hz
 Steckerart: Schuko-/Gardym.Erdung
 Nutzinhalt (des Innenraums) (2010/30/EC): 47 l
 Energieeffizienzklasse: A+
 Energieverbrauch pro Ober-/Unterhitze Zyklus (2010/30/EC):
 0.73 kWh/Zyklus
 Energieverbrauch pro Heißluft-Zyklus (2010/30/EC): 0.61 kWh/Zyklus
 Energieeffizienzindex (2010/30/EC): 81.3 %
 Integriertes Zubehör: 1 x Rost, 1 x Universalpfanne, 1 x Dampfbehälter, gelocht, Größe XL, 1 x Schwamm, 1 x Dampfbehälter, gelocht, Größe M, 1 x Dampfbehälter, ungelocht, Größe M



WD 29 + 60, Z990ABY0 SC FlexDesign B.Bronze 90 WD 29 + 60, Z990ADY0 SC FlexDesign D.Black 90 WD 29 + 60, Z990AMY0 SC FlexDesign M.Silver 90 WD 29 + 60, Z990BAY0 SC FlexDesign A.Grey 90 45 + 45, Z990BBY0 SC FlexDesign B.Bronze 90 45 + 45, Z990BDY0 SC FlexDesign D.Black 90 45 + 45, Z990BMY0 SC FlexDesign M.Silver 90 45 + 45, Z99RX70X0 Anschlusskabel 3m

Z11SZ00X1 SC FlexDesign Zwischenbodenset, Z9045AY0 FlexDesign A.Grey 45 Compact/MW 45, Z9045BY0 FlexDesign B.Bronze 45 Compact/MW 45, Z9045DY0 FlexDesign D.Black 45 Compact/MW 45, Z9045MY0 FlexDesign M.Silver 45 Compact/MW 45, Z9105AY0 SC FlexDesign A.Grey 105 60 + 45, Z9105BY0 SC FlexDesign B.Bronze 105 60 + 45, Z9105DY0 SC FlexDesign D.Black 105 60 + 45, Z9105MY0 SC FlexDesign M.Silver 105 60 + 45, Z912AAY0 SC FlexDesign A.Grey 120 WD14+60+45, Z912ABY0 SC FlexDesign B.Bronze 120 WD14+60+45, Z912ADY0 SC FlexDesign D.Black 120 WD14+60+45, Z912AMY0 SC FlexDesign M.Silver 120 WD14+60+45, Z990BAY0 SC FlexDesign A.Grey 90 45 + 45, Z990BBY0 SC FlexDesign B.Bronze 90 45 + 45, Z990BDY0 SC FlexDesign D.Black 90 45 + 45, Z990BMY0 SC FlexDesign M.Silver 90 45 + 45

*N 90, KOMPAKT-DAMPFBACKOFEN, 60 X 45 CM,
FLEX DESIGN
C29FY5CY0*

Backofentyp und Heizart

- Kompaktdampfbackofen mit 23 Beheizungsarten: CircoTherm®, Ober-/Unterhitze, Thermogrill, Großflächengrill, Kleinflächengrill, Pizzastufe, Brotbackstufe 180 °C - 220 °C, Unterhitze, Sanftgaren, Vorwärmen, Warmhalten, Circo Therm® sanft, Ober-/Unterhitze sanft, Dampfgarstufe, Regenerieren mit Dampfzugabe, Gären mit Dampf, Auftauen, Sous-vide-Garen, Umluftgrill + Dampf, Brotbackstufe, Wärmen + Dampf, 4D Heißluft + Dampf, Ober-/Unterhitze + Dampf
- Zusätzliche Heizarten über die Home Connect App: Air Fry, Ruhen lassen, Vorwärmen
- Elektronische Temperaturregelung von 30 °C - 250 °C
- Dämpfen bis 120°
- Garraumvolumen: 47 l

Zubehörträger / Auszugssystem:

- Einschubebenen: 3
- 1 Flex Rail, ebenenunabhängig, mit Stoppfunktion, Vollauszug

Design

- Flex Design
- LED Touch Control Steuerung
- Garraum: Email anthrazit

Reinigung

- Ecolyse-Seitenwände: Decke, Rückwand, Seitenwände
- EasyClean® Reinigungshilfe, Ecolyse (Hydrolytische Reinigungshilfe): Leichte Verschmutzungen entfernen mit Wasserdampf und Spülmittel.
- Vollglas-Innentür

Komfort

- Backofenassistent mit Sprachsteuerung (über Amazon Alexa)
- Premium 6,8" Full Touch TFT Display
- Flex Control
- Elektronik-Uhr
- Optische Aufheizkontrolle
- elektronische Einstellempfehlung Ist-Temperaturkontrolle Bratenthermometer Restlaufzeitprognose
- Soft Close
- Klapptür mit Soft Close und Soft Opening: Sanftes Öffnen und Schließen der Backofentür.
- Automatikprogramme: Mit den Automatikprogrammen gelingt die Zubereitung immer. Einfach Gericht auswählen und Gewicht einstellen.
- Multipoint Bratenthermometer mit Endzeitprognose: 3 Messpunkte sorgen für ein perfektes Messergebnis. Inklusive Endezeit-Prognose durch KI.
- Schnellaufheizung: Schnell zur Zieltemperatur ohne höheren Energieverbrauch
- Manuelle Dampfzugabe: Dampfstöße auf Tastendruck individuell dazugeben
- Dampfintensität(en): stark, mittel, leicht
- Backofenbeleuchtung abschaltbar, LED-Innenbeleuchtung

- Leeranzeige Wassertank
- Lage des Dampfgenerators außerhalb des Garraumes
- Kühlgebläse
- Home Connect

Zubehör

- 1 x Dampfbehälter, gelocht, Größe M, 1 x Dampfbehälter, gelocht, Größe XL, 1 x Dampfbehälter, ungelocht, Größe M, 1 x Rost, 1 x Schwamm, 1 x Universalpfanne

Umwelt und Sicherheit

- Sehr geringe Fenstertemperatur
- 3-fache Türverglasung
- Individuell einstellbare Kindersicherung
- Automatische Sicherheitsabschaltung Restwärmeanzeige Starttaste Türkontaktschalter

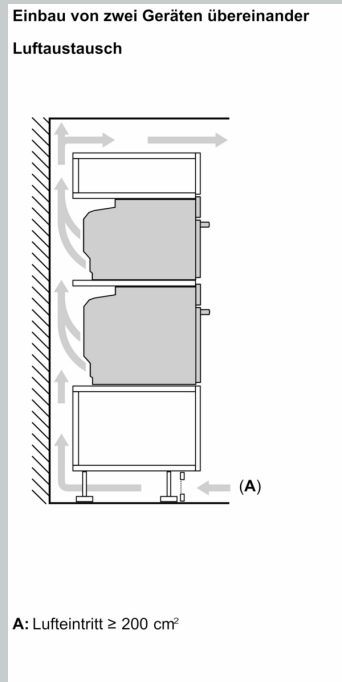
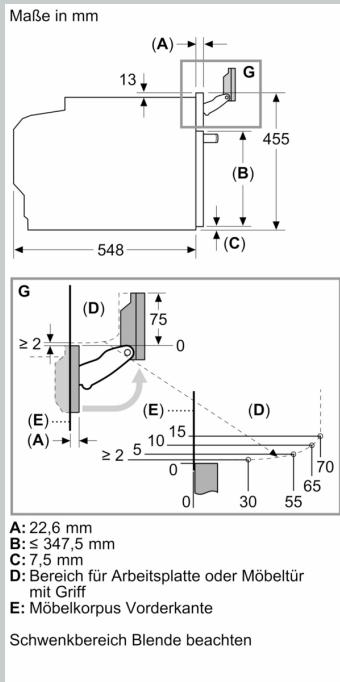
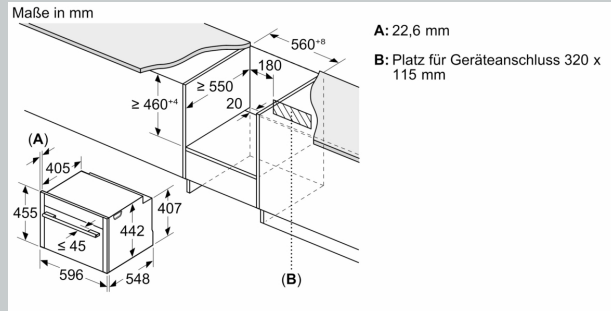
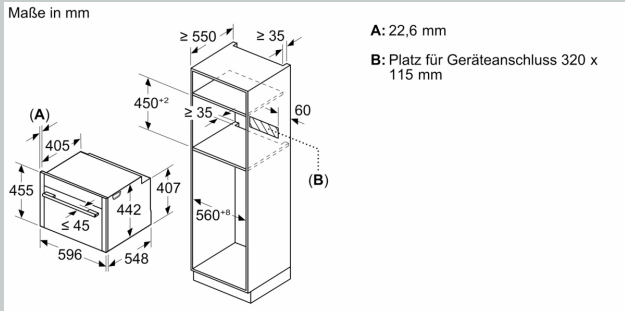
Technische Info

- Länge des Anschlusskabels: 150 cm
- Nennspannung: 220 - 240 V
- Gesamtanschlusswert Elektro: 3.3 kW
- Energieeffizienzklasse (gem. EU Nr. 65/2014): A+(auf einer Energieeffizienzklassen-Skala von A+++ bis D)
- Energieverbrauch pro Zyklus im konventionellen Modus:0.73 kWh
- Energieverbrauch pro Zyklus im Umluft-Modus:0.61 kWh
- Zahl der Garräume: 1 Wärmequelle: elektrisch Innenraumvolumen:47 l

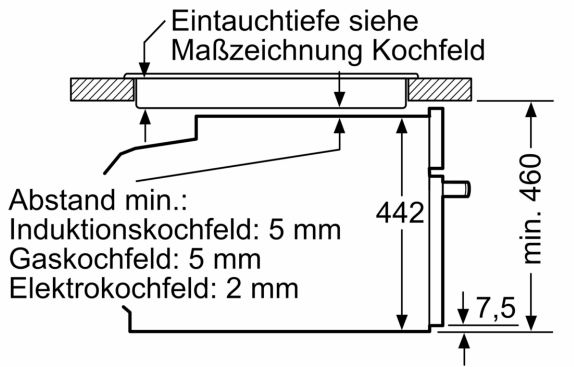
Maße

- Gerätemaße (HxBxT): 455 x 596 x 548mm
- Nischenmaße (HxBxT): 455 mm x 560 mm x 550 mm
- „Maße und Einbauhinweise zu diesem Gerät gemäß technischer Zeichnung beachten“
- Um die technische und optische Kompatibilität zu gewährleisten, empfehlen wir Ihnen, Komplementär-Produkte innerhalb der Produktserie N90 zu wählen, um die bestmögliche Einbausituation Ihrer Einbaugeräte zu gewährleisten.

N 90, KOMPAKT-DAMPFBACKOFEN, 60 X 45 CM,
FLEX DESIGN
C29FY5CY0



Einbau mit einem Kochfeld.



Maße in mm

Wird das Kompaktgerät unter einem Kochfeld eingebaut, muss folgende Arbeitsplattenstärke (ggf. inkl. Unterkonstruktion) beachtet werden.

Kochfeld-Typ	min. Arbeitsplattenstärke	
	aufgesetzt	flächenbündig
Induktionskochfeld	42 mm	43 mm
Vollflächen-Induktionskochfeld	52 mm	53 mm
Gaskochfeld	32 mm	43 mm
Elektrokochfeld	32 mm	35 mm