

## iQ700, Dampfgarer, 60 x 45 cm, Schwarz, Edelstahl CD914GXB1



gelocht, 1 x Dampfbehälter, ungelocht, Größe L, 1 x Schwamm

HZ32WA00	Kabelloser Speisethermometer
HZ617000	Pizzaform, emailliert
HZ66X600	Fachbodenverblendung
HZ66X650	Verblendeiste für Sockel
HZ6BMA00	Zwischenbodenset
HZ915003	Glasbräter 5,4 L

Der intelligente Dampfgarer führt dich dank Backofenassistent mit Sprachsteuerung intuitiv zu den richtigen Programmeinstellungen.

- ✓ TFT-Full-Touchdisplay: intuitive Bedienung dank Touch-Navigation.
- ✓ Backofenassistent mit Sprachsteuerung: schnell und einfach zum richtigen Programm.
- ✓ Dampfgaren mit Sous-vide: für gesunde und köstliche Gerichte.
- ✓ Home Connect mit Fernsteuerung: entdecke das ganze Potenzial deines intelligenten Backofens.
- ✓ cookControl Plus: vorinstallierte Einstellungen für beste Ergebnisse.

Steckerart: ..... Schuko-/Gardy mit Erdung  
 Frequenz: ..... 50; 60 Hz  
 Spannung: ..... 220-240 V  
 Absicherung: ..... 10 A  
 Anschlusswert: ..... 1750 W  
 EAN-Nummer: ..... 4242003901144  
 Länge Anschlusskabel: ..... 150.0 cm  
 Nettogewicht: ..... 21.3 kg  
 Material der Tür: ..... Glas  
 Material der Blende: ..... Glas  
 Abmessungen des verpackten Gerätes: ..... 540 x 650 x 700 mm  
 Abmessungen des Gerätes (H x B x T): ..... 455x594x548 mm  
 Min. Nischenmaße für Installation (H x B x T): 450-455 x 560-568 x 550 mm  
 Bauform: ..... Einbau  
 Integriertes Zubehör: ..... 1 x Dampfbehälter, gelocht, Größe L, 1 x Dampfbehälter, ungelocht, Größe L, 1 x Schwamm



# iQ700, Dampfgarer, 60 x 45 cm, Schwarz, Edelstahl CD914GXB1

## Backofentyp und Heizart

- Kompaktdampfgarer mit 5 Beheizungsarten: Dampfgarstufe, Regenerieren mit Dampfzugabe, Gären mit Dampf, Auftauen, Sous-vide-Garen
- Temperaturregelung von 30 °C - 100 °C
- Garraumvolumen: 38 l

## Zubehörträger / Auszugssystem:

- Einschubebenen: 3

## Design

- blackSteel Design
- touchControl-Bedienung
- studioLine Glasgriff
- Garraum: Edelstahl

## Reinigung

- Vollglas-Innentür

## Komfort

- Backofenassistent mit Sprachsteuerung (über Amazon Alexa)
- TFT-Full-Touchdisplay
- Elektronik-Uhr
- Optische Aufheizkontrolle
- elektronische Einstellempfehlung Ist-Temperaturkontrolle
- softClose
- softMove: Sanftes Öffnen und Schließen der Backofentür.
- cookControl Plus
- Backofenbeleuchtung abschaltbar, LED-Innenbeleuchtung
- Leeranzeige Wassertank
- Interne Dampferzeugung
- Kühlgebläse
- Home Connect

## Zubehör

- 1 x Dampfbehälter, gelocht, Größe L, 1 x Dampfbehälter, ungelocht, Größe L, 1 x Schwamm

## Umwelt und Sicherheit

- Sehr geringe Fenstertemperatur
- Kindersicherung
- Sicherheitsabschaltung Starttaste Türkontaktschalter

## Technische Info

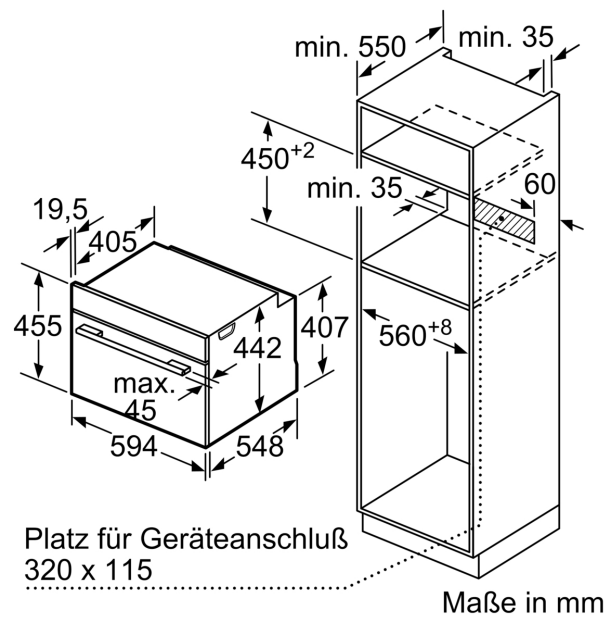
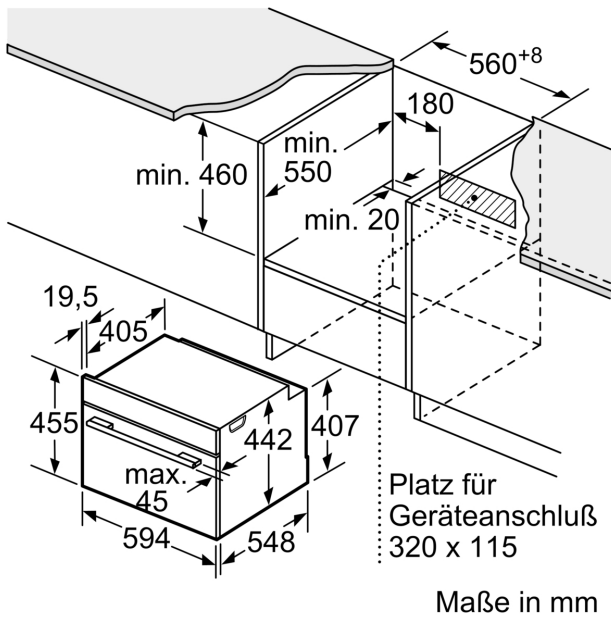
- Länge des Anschlusskabels: 150 cm
- Nennspannung: 220 - 240 V
- Gesamtanschlusswert Elektro: 1.75 kW

## Maße

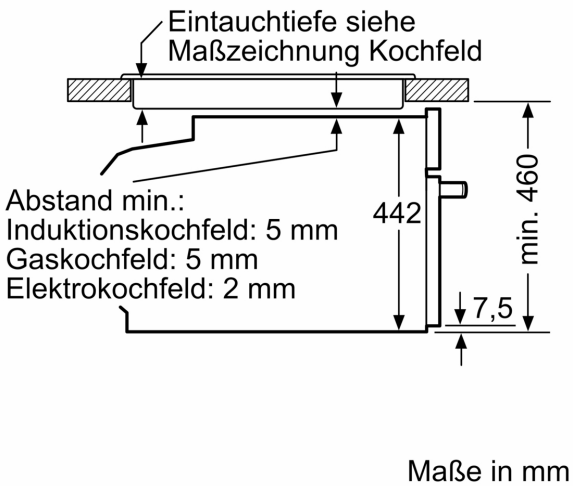
- Gerätemaße (HxBxT): 455 x 594 x 548mm
- Nischenmaße (HxBxT): 455 mm x 560 mm x 550 mm
- „Maße und Einbauhinweise zu diesem Gerät gemäß technischer Zeichnung beachten“
- Um die technische und optische Kompatibilität zu gewährleisten,

empfehlen wir Ihnen, Komplementär-Produkte innerhalb der Produktserie IQ700 zu wählen, um die bestmögliche Einbausituation Ihrer Einbaugeräte zu gewährleisten.

**iQ700, Dampfgarer, 60 x 45 cm,  
Schwarz, Edelstahl  
CD914GXB1**



Einbau mit einem Kochfeld.



Wird das Kompaktgerät unter einem Kochfeld eingebaut, muss folgende Arbeitsplattenstärke (ggf. inkl. Unterkonstruktion) beachtet werden.

Kochfeld-Typ	min. Arbeitsplattenstärke	
	aufgesetzt	flächenbündig
Induktionskochfeld	42 mm	43 mm
Vollflächen-Induktionskochfeld	52 mm	53 mm
Gaskochfeld	32 mm	43 mm
Elektrokochfeld	32 mm	35 mm