



CI262105

CA050300:

Flex-Pfannen, 3er-Set

CA051300:

Teppan Yaki (groß)

CA051301:

Teppan Yaki

CA052300:

Grillplatte Flexinduktion

CA055300:

Flex-Pfanne, groß

CA230100:

Magnetknebel, schwarz

Flex-Induktionskochfeld Serie 200

60 cm

CI262105

- Magnetisches Edelstahl-Twistpad
- Profikoch-Funktion: flexible Einteilung des Kochfelds in vertikale, verschiebbare Zonen.
- Freies Platzieren des Kochgeschirrs innerhalb der zusammengeschalteten Kochflächen
- Flush-Top Frame Einbau: nahtloser Übergang von Kochfeld und Arbeitsplatte erleichtert die Reinigung und integriert das Kochfeld formschön
- Rahmenlos für flächenbündigen Einbau
- Flex-Funktion zur Kombination der rechteckigen Kochflächen
- Flexibles Platzieren des Kochgeschirrs innerhalb der zusammengeschalteten Kochflächen mit automatischer Erweiterung bis zu 30 cm Breite
- Kochsensor-Funktion zur Temperaturregelung in Töpfen
- Profikoch-Funktion zur Aufteilung des Kochfeldes in definierte Leistungszonen
- Bratsensor-Funktion zur Temperaturregelung in Pfannen
- Twist-Pad-Bedienung mit abnehmbarem Magnetknebel
- Anwendungsbezogene Steuerung aller Funktionen über zweifarbige Anzeige

Kochzonen

2 Flex-Induktionskochflächen 23x19 cm (2200 W, mit Booster 3700 W), zusammengeschaltet 23x38 cm (3300 W, mit Booster 3700 W), mit automatischer Erweiterung bis zu 30x30 cm (3300 W, mit Booster 3700 W).

2 Flex-Induktionskochflächen 23x19 cm (2200 W, mit Booster 3700 W), zusammengeschaltet 23x38 cm (3300 W, mit Booster 3700 W), mit automatischer Erweiterung bis zu 30x30 cm (3300 W, mit Booster 3700W).

Bedienung

Twist-Pad-Bedienung mit abnehmbarem Magnetknebel.

Benutzerfreundliche Bedienung durch zweifarbige Anzeige (weiss / orange).

Markierung der Kochzonen und Kochflächen.

Elektronische Regelung in 17 Leistungsstufen.

Ausstattung

Flex-Funktion für rechteckige Kochflächen.

Profikoch-Funktion.

Kochsensor-Funktion (bei Verwendung des Kochsensors CA 060 300).

Bratsensor-Funktion.

Booster-Funktion Töpfe.

Booster-Funktion für Pfannen.

Warmhalte-Funktion.

Stoppuhr.

Kochzeit-Automatik bis 99 Minuten.

Kurzzeitwecker.

Optionsmenü.

Energie-Management.

Ausgewählte digitale Dienste (Home Connect)

Kochfeldbasierte Lüftungssteuerung (mit passender Lüftung).

Fernüberwachung.

Ferndiagnose.

Heimnetzwerkintegration für digitale Dienste (Home Connect) kabellos über WiFi.

Die Nutzung der Home Connect Funktion ist abhängig von den Home Connect Diensten, welche nicht in jedem Land verfügbar sind. Weitere Informationen hierzu finden Sie unter home-connect.com.

Sicherheit

Hauptschalter.

Betriebsanzeige.

Topferkennung.

2-stufige Restwärmeanzeige.

Kindersicherung.

Sicherheitsabschaltung.

Planungshinweise

Der Einbau eignet sich in Arbeitsplatten aus Stein, synthetischem Material oder Massivholz. Hitzebeständigkeit und wasserdichte Versiegelung der Schnittkanten sind zu berücksichtigen. Bei anderen Materialien stimmen Sie sich bezüglich der Verwendung mit dem Arbeitsplatten-Hersteller ab.

Nur geeignet für eisenmagnetisches Kochgeschirr. Für eine optimale Temperaturverteilung wird Kochgeschirr mit Sandwichboden empfohlen.

Sonderzubehör (als Ersatzteil bestellen):

ET-Nr. 17006018 Bratsensor-Pfanne, ø 20 cm

ET-Nr. 17006184 Bratsensor-Pfanne, ø 24 cm

ET-Nr. 17006185 Bratsensor-Pfanne, ø 28 cm

Die Wokpfanne WP 400 001 ist auf diesem Gerät nicht einsetzbar.

Gerät ist von unten zu befestigen.

Gerätengewicht: ca. 15 kg.

Anschlussdaten

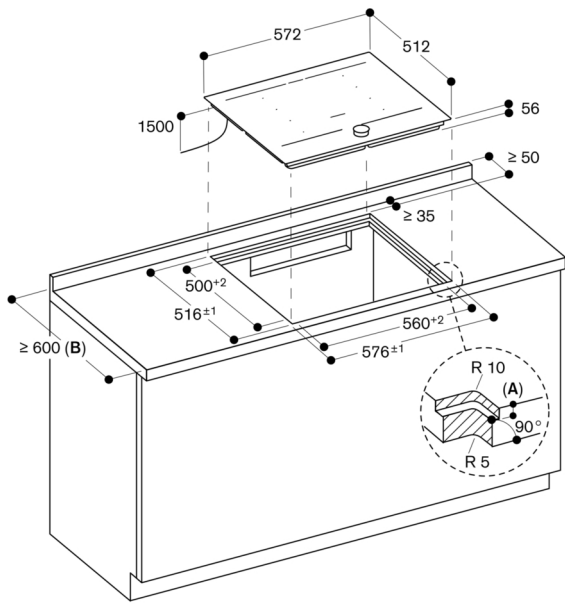
Gesamtanschlusswert 7.4 kW.

Anschlusskabel 1.50 m ohne Stecker.

Leistung Standby/Display aus 0.5 W.

Leistung Standby/Netzwerk 2.0 W.

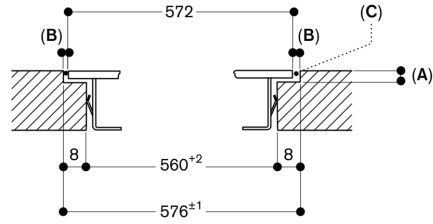
Bitte beachten Sie die Hinweise in der Gebrauchsanweisung, wenn Sie die WiFi-Funktion ausschalten möchten.



A: $6,5^{+0,5}$
 B: Bitte sehen Sie in der Montageanleitung nach,
 ob die Arbeitsplattentiefe kleiner als 600 mm ist.

Maße in mm

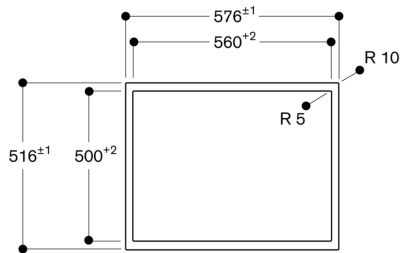
Längsschnitt



A: $6,5^{+0,5}$
 B: 2,5
 C: Füllung mit Silikon

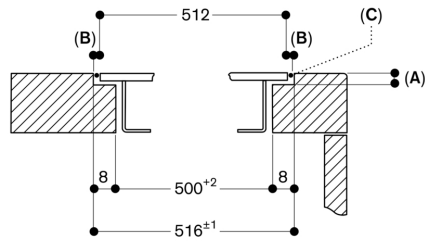
Maße in mm

Ansicht von oben



Maße in mm

Querschnitt



A: $6,5^{+0,5}$
 B: 2,5
 C: Füllung mit Silikon

Maße in mm