

iQ500, Einbau-Kühlschrank mit Gefrierfach, 158 x 56 cm, Flachscharnier mit Softeinzug KI72LADE0



2 x Eierablage, 1 x Eiswürfelschale

KS0BZS00 Schwerlastsatz
 KS10Z020 Flaschenablage
 KSGGZM00 Butterdose

coolEfficiency Einbau-Kühlschrank mit hyperFresh plus Box für bis zu 2 mal längere Frische bei Obst und Gemüse, flexiblem varioShelf und softClosing Tür.

- ✓ hyperFresh Plus: längere Frische für Obst und Gemüse.
- ✓ LED-Licht: schneller Überblick über den Inhalt deines Kühlschranks dank heller, gleichmäßiger Ausleuchtung.
- ✓ softClosing: deine Kühlschranktür ist immer ordentlich geschlossen.
- ✓ superCooling: senkt die Temperatur für eine bestimmte Zeit, um frische Lebensmittel schnell herunterzukühlen.
- ✓ varioZone: Schubladen und Glasablagen lassen sich problemlos neu anordnen, um den Platz in deinem Gefrierbereich flexibel zu nutzen.

Energieeffizienzklasse: E
 Durchschnittlicher Energieverbrauch in Kilowattstunden pro Jahr (kWh/a) (EU 2017/1369): 174 kWh/annum
 Summe der Volumen der Tiefkühlfächer (EU 2017/1369): 34 l
 Summe der Volumen der Kaltlagerfächer und Kühlfächer: 214 l
 Geräuschwert: 36 dB(A) re 1pW
 Geräusch-Effizienzklasse: C
 Bauform: Einbau
 Dekorrahmen/ -platte: Nicht möglich
 Höhe: 1577 mm
 Gerätebreite: 558 mm
 Gerätetiefe: 545 mm
 Min. Nischenmaße für Installation (H x B x T): 1580 x 560 x 550 mm
 Nettogewicht: 56.9 kg
 Anschlusswert: 90 W
 Absicherung: 10 A
 Türöffnung: Rechts wechselbar
 Spannung: 220-240 V
 Frequenz: 50 Hz
 Länge Anschlusskabel: 230.0 cm
 Anzahl Verdichter: 1
 Anzahl unabhängiger Kühlkreisläufe: 1
 Innenlüfter: Nein
 Scharniere wechselbar: Ja
 Anzahl verstellbarer Ablagen-Kühlteil (Stck): 3
 Flaschenregale: Nein
 EAN-Nummer: 4242003876961
 Marke: Siemens
 Internationale Bestellbezeichnung: KI72LADE0
 Gerätetyp: Kühlschrank
 Frostfree System: Nein
 Gerätetyp: Vollintegriert
 Integriertes Zubehör: 2 x Eierablage, 1 x Eiswürfelschale



iQ500, Einbau-Kühlschrank mit Gefrierfach, 158 x 56 cm, Flachscharnier mit Softeinzug KI72LADE0

- KI72LADE0
- SmartCool
- Flachscharnier-Technik, softEinzug mit Türdämpfung
- easy Installation

Leistung und Verbrauch

- Energieeffizienzklasse: E
- Nutzinhalt gesamt: 248 l
- Nutzinhalt Kühlfächer: 214 l
- Nutzinhalt Tiefkühlfächer: 34 l
- Nutzinhalt 4-Sterne-Gefrierfach: 34 l
- Gefriervermögen in 24 Std.: 4.6 kg
- Energieverbrauch / Jahr: 174 kWh/a
- Klimaklasse: SN-ST
- SuperGefrieren: ja
- Geräuscheffizienzklasse / Geräusch-Wert: C / 36 dB
- Lagerzeit bei Störung : 16 h
- Auf Basis der Ergebnisse der Normprüfung über 24 Std. Tatsächlicher Verbrauch abhängig von Nutzung/Standort des Geräts.

Design

- LED Beleuchtung

Komfort und Sicherheit

- Elektronische Temperaturregelung digital ablesbar
- freshSense - Konstante Temperatur durch intelligente Sensortechnik
- Abtau-Automatik im Kühlteil
- Akustischer Türalarm bei geöffneter Tür

Kühlteil

- 4 Abstellflächen aus Sicherheitsglas (3 höhenverstellbar), davon ein varioShelf (teilbare Glasablage)
- 4 Türabsteller, davon 1 Butter-/Käsefach

Frischhaltesystem

- 1 hyperFresh Box mit Feuchteregelung auf Teleskopschienen - hält Obst und Gemüse bis zu 2x länger frisch
- 1 Fresh Box auf Teleskopschienen

Gefrierteil

- 1 Gefrierfach mit Klappe
- 1 herausnehmbare Ablage aus Sicherheitsglas
- Pizza-gerechtes Gefrierfach

Maße

- Gerätemaße (H x B x T): 157.7 cm x 55.8 cm x 54.5 cm
- Nischenmaße (H x B x T): 158.0 cm x 56.0 cm x 55.0 cm

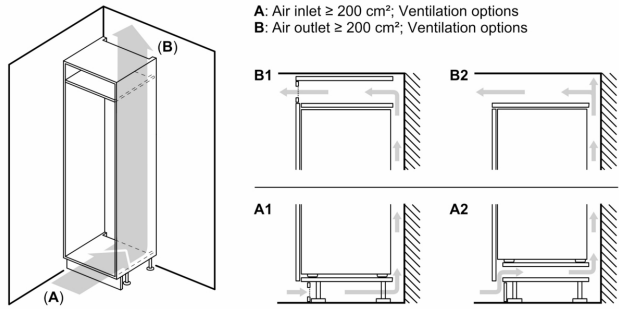
Technische Informationen

- Türanschlag rechts, wechselbar
- Anschlusswert: 90 W
- 220 - 240 V

Zubehör

- 2 x Eierablage, 1 x Eiswürfelschale
- Flaschenkamm

iQ500, Einbau-Kühlschrank mit Gefrierfach, 158 x 56 cm, Flachscharnier mit Softeinzug KI72LADE0

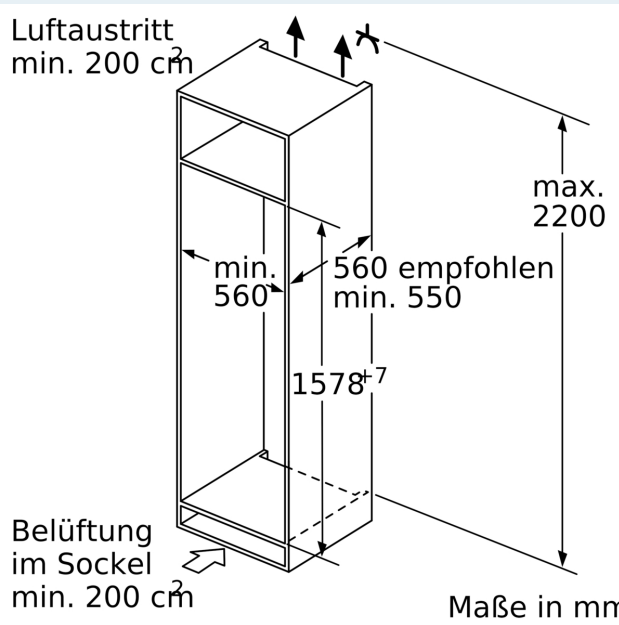
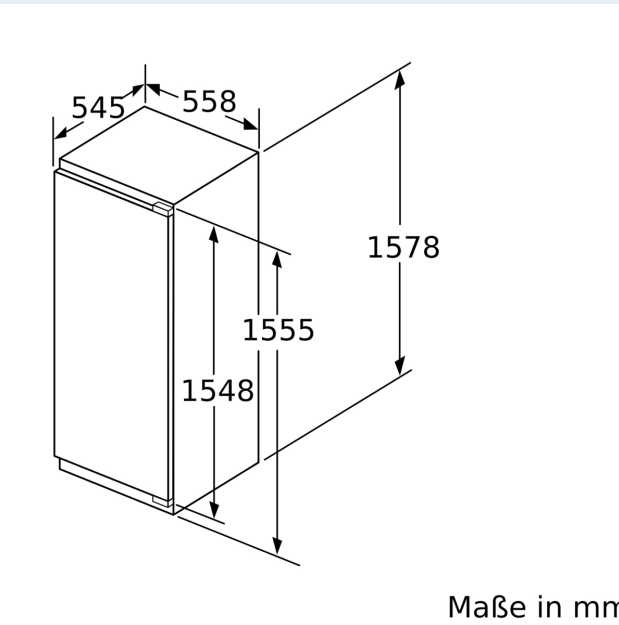


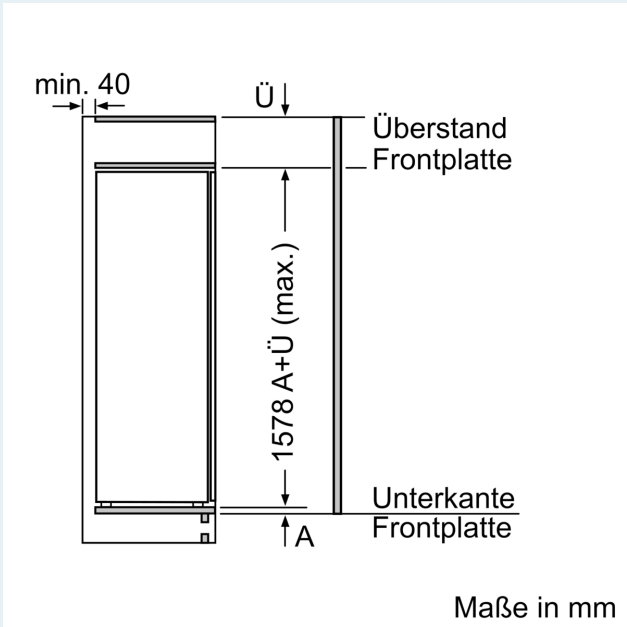
Maximal zulässiges Gewicht der Möbelfronten

Montierte Möbelfronten, die das zulässige Gewicht überschreiten, können zu Beschädigungen und zu Funktionsbeeinträchtigungen der Scharniere führen

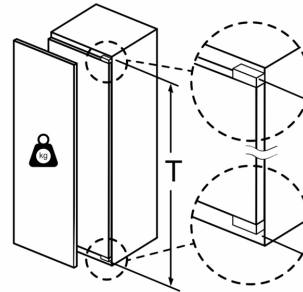
Δ Gewicht
 A: Gerätetürhöhe inklusive Scharniere in mm
 B: Ungedämpftes Scharnier, Möbelfront in kg
 C: Gedämpftes Scharnier, Möbelfront in kg
 D: Zusätzliche mögliche Last in kg mit Schwerlastsatz

A	B	C	D
1500-1750	22	22	
720-1400	19	19	B+5 / C+5
A1	15	19	
A2	15	19	





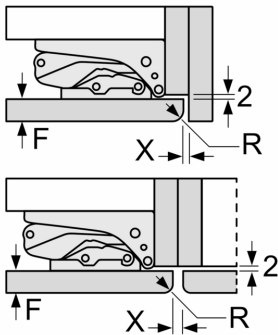
Maximal zulässiges Gewicht der Möbelfronten



Montierte Möbeltüren, die das zulässige Gewicht überschreiten, können zu Beschädigungen und zu Funktionsbeeinträchtigung am Scharnier führen.

T: Gerätetürhöhe inklusive Scharniere in mm:	ungedämpftes Scharnier, Tür in kg:	gedämpftes Scharnier, Tür in kg:
1500-1750	22	22

Maße in mm
Empfehlung Spaltmaße für Flachscharnier



F	R	X
16-19	0-3	2,5
20	0-1	3
	2-3	2,5
21	0-1	3
	2-3	2,5
22	0	4
	1	3,5
	2-3	3

Die in der Tabelle empfohlenen Spaltmasse sind einzuhalten, um eine kollisionsfreie Öffnung der Gerätetüre zu gewährleisten und Beschädigungen am Küchenmöbel zu vermeiden.