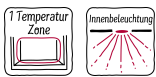


N 70, EINBAU-WEINKÜHLSCHRANK, 82 X 30 CM
KU9202HF0



Der Unterbau-Weinkühler mit Bambusablagen bietet 1 Temperaturzone zur optimalen Lagerung Ihrer Weinflaschen.

- ✓ Temperatur Zone (5°C-20°C): stellen Sie zwischen 5 °C bis 20 °C genau die richtige Lagertemperatur für Ihren Wein ein.
- ✓ Innenbeleuchtung: durch das sanfte Innenlicht wird der Weinkühlschrank zum Highlight in Ihrer Küche.

Energieeffizienzklasse: F
 Durchschnittlicher Energieverbrauch in Kilowattstunden pro Jahr (kWh/a) (EU 2017/1369): 100 kWh/a
 Mögliche Anzahl von 0,75-l-Flaschen: 21
 Geräuschwert: 38 dB(A) re 1pW
 Geräusch-Effizienzklasse: C
 Bauform: Einbau
 Dekorrahmen/ - platte: Nicht möglich
 Höhe: 818 mm
 Breite: 298 mm
 Gerätetiefe: 567 mm
 Min. Nischenmaße für Installation (H x B x T): .820 x 300 x 550 mm
 Nettogewicht: 28.1 kg
 Anschlusswert: 70 W
 Absicherung: 6 A
 Innenlüfter: Ja
 Spannung: 220-240 V
 Frequenz: 50-60 Hz
 Länge Anschlusskabel: 230.0 cm
 Steckerart: Schuko-/Gardy.m.Erdung
 Anzahl Verdichter: 1
 Anzahl unabhängiger Kühlkreisläufe: 1
 Scharniere wechselbar: Ja
 Schalter Innenbeleuchtung: Nein
 EAN-Nummer: 4242004255482
 Marke: Neff
 Internationale Bestellbezeichnung: KU9202HF0



N 70, EINBAU-WEINKÜHLSCHRANK, 82 X 30 CM KU9202HF0

- Weinkühlschrank

Leistung und Verbrauch

- Energieeffizienzklasse: F
- Energieverbrauch / Jahr: 100 kWh/a
- Nutzinhalt gesamt: 58 l
- Geräuscheffizienzklasse / Geräusch-Wert: C / 38 dB
- Klimaklasse: SN-ST

Design

- Integrierter Kühlschrank
- Glastüre
- Glastür: 3-fach Verglasung

Komfort und Sicherheit

- Beleuchtung ein-/ausschaltbar: Ja
- Präsenlicht: Ja, sanft aufdimmend
- Optische und akustische Warneinrichtung bzw. Aktivwarnsystem bei geöffneter Tür
- Kindersicherung
- Optimale Kälteverteilung durch Innenventilator

WEINLAGERN

- Nutzinhalt Kühlfächer: 58 l
- Anzahl der Temperaturzonen: 1
- Temperaturbereich: 5-20 °C Temperaturbereich: 5-20 °C
- Anzahl Holzroste Köhlen: 3 Stck

Technische Informationen

- Sockelaggregat – Be- und Entlüftung komplett durch den Sockel!
Sockelhöhe mind. 10 cm
- Türöffnungswinkel 115°
- Gerät abschließbar: Nein
- Sockelhöhe verstellbar von 10,2 bis 18,1 cm
- Türanschlag rechts, wechselbar

Maße

- Nischenmaße (H x B x T): 82.0 cm x 30.0 cm x 55.0 cm
- Gerätemaße (H x B x T): 81.8 cm x 29.8 cm x 56.7 cm

Länderspezifische Optionen

- Auf Basis der Ergebnisse der Normprüfung über 24 Std.
Tatsächlicher Verbrauch abhängig von Nutzung/Standort des Geräts.
- Dieses Gerät ist ausschliesslich zur Lagerung von Wein bestimmt

Zubehör

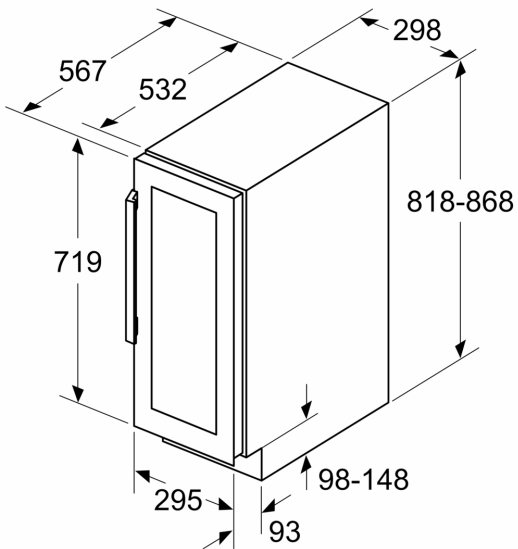
Sonderzubehör

Umwelt und Sicherheit

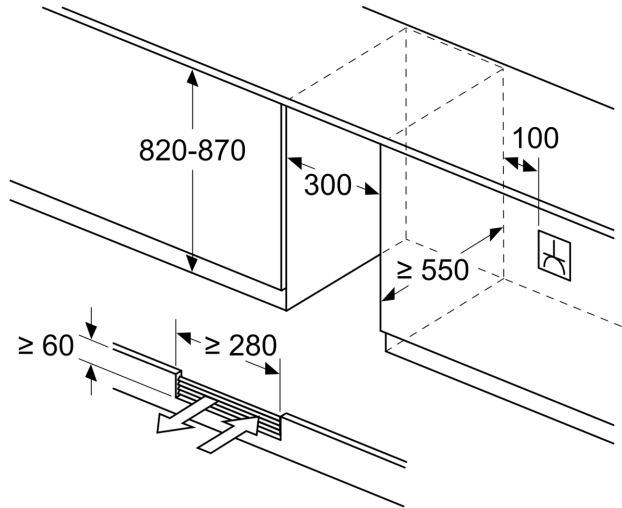
- SuperGefrieren: nein

N 70, EINBAU-WEINKÜHLSCHRANK, 82 X 30 CM
KU9202HF0

Maße in mm



Maße in mm



Maße in mm

