

**Serie 6, Vollintegrierter  
Geschirrspüler, 60 cm  
SMV6ZCX16E**



**Geben Sie über die HomeConnect App Ihr Feedback zu dem Spül- und Trocknungsergebnis - das Intelligent Programm passt den nächsten Spülzyklus auf Ihre Bedürfnisse hin an.**

- **PerfectDry:** perfekte Trocknung bei einem niedrigen Stromverbrauch – selbst bei schwer trocknendem Geschirr.
- **Max Flex Körbe:** flexible und komfortable Beladung deines Geschirrspülers, mit leicht laufenden Rollen.
- **Time Light:** Programmstatus und Restlaufzeit klar angezeigt als hochauflösende Symbole am Boden.
- **Programm Download:** Über die Home Connect App kannst du dir zusätzliche Programme herunterladen, die du für deine tägliche Anwendungen benötigst.
- **Hygienelevel bestätigt für das Eco 50 °C Programm und ein noch höheres Hygienelevel im Intensiv 70 °C und Maschinenpflegeprogramm.**

- SGZ0BI01 Verblendungsleisten Edelstahl 81,5 cm
- SGZ0IC00 Kleinteile-Halter für Oberkorb
- SGZ1010 Schlauchverlängerung Zu- und Ablauf
- SGZ8BI00 Verbindungsschiene für geteilte Fronten
- SMZ1051EU Netzkabel mit EU-Stecker 5m
- SMZ2014 Korbeinsatz f.Langstielgläser
- SMZ2056 Vorsatztür Edelstahl
- SMZ5002 Silberglanzkassette
- SMZ5003 Klappscharnier für hohe Korpusmaße
- SMZ5035 Verblendungssatz Hocheinbau 81,5cm Höhe
- SMZ5100 Vario-Besteckkorb
- SMZ5300 Stielglas Korb

Energieeffizienzklasse:	.....B
Energieverbrauch des Eco 50°C Programm pro 100 Betriebszyklen:	65 kWh
Anzahl Maßgedecke:	..... 14
Wasserverbrauch in Litern im Eco 50°C Programm pro Betriebszyklus (EU 2017/1369):	..... 9.0 l
Programmdauer:	..... 3:35 h
Geräuschwert:	..... 40 dB(A) re 1pW
Geräusch-Effizienzklasse:	..... B
Bauform:	..... Einbau
Höhe der Arbeitsplatte:	..... 0 mm
Abmessungen des Gerätes (H x B x T):	..... 815 x 598 x 550 mm
Min. Nischenmaße für Installation (H x B x T):	..... 815-875 x 600 x 550 mm
Tiefe bei geöffneter Tür (90°):	..... 1150 mm
Höhenverstellbare Füße:	..... Ja - alle von vorne
Höhenverstellung max.:	..... 60 mm
Verstellbarer Sockel:	..... Horizontal und Vertikal
Nettogewicht:	..... 45.6 kg
Bruttogewicht:	..... 47.5 kg
Anschlusswert:	..... 2400 W
Absicherung:	..... 10 A
Spannung:	..... 220-240 V
Frequenz:	..... 50; 60 Hz
Reparaturindex:	..... 0.0
Länge Anschlusskabel:	..... 175.0 cm
Steckerart:	..... Schuko-/Gardy mit Erdung
Länge Zulaufschlauch:	..... 165 cm
Länge Ablaufschlauch:	..... 190 cm
EAN-Nummer:	..... 4242005420605
Gerätetyp:	..... Vollintegriert



## Serie 6, Vollintegrierter Geschirrspüler, 60 cm SMV6ZCX16E

**Geben Sie über die HomeConnect App Ihr Feedback zu dem Spül- und Trocknungsergebnis - das Intelligent Programm passt den nächsten Spülzyklus auf Ihre Bedürfnisse hin an.**

### Leistung und Verbrauch

- Energieeffizienzklasse<sup>1</sup>: B
- Energie<sup>2</sup> / Wasser<sup>3</sup>: 65 kWh / 9 Liter
- Fassungsvermögen: 14 Maßgedecke
- Programmdauer<sup>4</sup>: 3:35 (h:min)
- Geräusch: 40 dB(A) re 1 pW
- Geräusch-Effizienzklasse: B
- Geräusch im Silence-Programm: 39 dB(A) re 1 pW

### Programme und Optionen

- 8 Programme: Eco 50 °C, Auto 45-65 °C, Intelligent, Intensive 70 °C, Express 60 °C, Glas 40 °C, Silence 50 °C, Favorit
- Vorspülen
- 4 Sonderfunktionen: Fernstart, Extra Trocknen, IntensivZone, SpeedPerfect+
- Maschinenpflege-Programm
- Add-On Funktion über die Home Connect App: HygienePlus, Silence on Demand

### Spültechnologie und Sensorik

- Perfect Dry (Zeolith-Trocknung)
- Wärmetauscher
- Aquasensor
- Dosier Assistent
- Eco Silence Drive
- Reiniger-Automatik
- Selbstreinigendes Sieb mit 3-fach Wellen-Filtersystem
- Innenbehälter/ Boden: Edelstahl/Edelstahl

### Korbssystem

- MaxFlex Korbssystem mit farbigen Touchpoints
- Extra Clean Zone
- VarioSchublade
- Höhenverstellbarer Oberkorb mit Rackmatic (3-stufig)
- Leichtlaufrollen im Oberkorb
- Komfortrollen im Unterkorb
- farbige Anti-Rutsch-Beschichtung im Oberkorb
- Korbstopper (Rack Stopper) gegen ein Überrollen des Unterkorbes
- Umklappbare Stachelreihen im Oberkorb (2x)
- Umklappbare Stachelreihen im Unterkorb (6x)
- Tassenablage im Oberkorb (2-teilig)
- Tassenablage im Unterkorb (2-teilig)

### Anzeige und Bedienung

- Touch-Bedienung (metallic)
- Bedienung von oben
- Klartext-Beschriftung (englisch)

- Home Connect-fähig über WLAN
- Time Light
- Emotion Light weiß
- Elektronische Restzeit-Anzeige in Minuten
- Startzeitvorwahl: 1-24 Stunden
- Akustisches Signal am Programmende

### Technische Informationen und Zubehör

- AquaStop: eine Bosch Garantie bei Wasserschäden – ein Geräteleben lang\*
- Glasschutz-Technik
- Salzeinfüllhilfe (Trichter)
- Inkl. Dampfschutz für die Arbeitsplatte

### Maße

- Gerätemaße (H x B x T): 81.5 cm x 59.8 cm x 55.0 cm

<sup>1</sup> auf einer Energieeffizienzklassen-Skala von A bis G

<sup>2</sup>Energieverbrauch kWh/100 Betriebszyklen (im Programm Eco 50 °C)

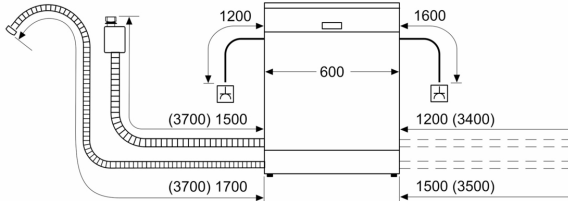
<sup>3</sup> Wasserverbrauch in Liter pro Betriebszyklus (im Programm Eco 50 °C)

<sup>4</sup> Programmdauer im Programm Eco 50 °C

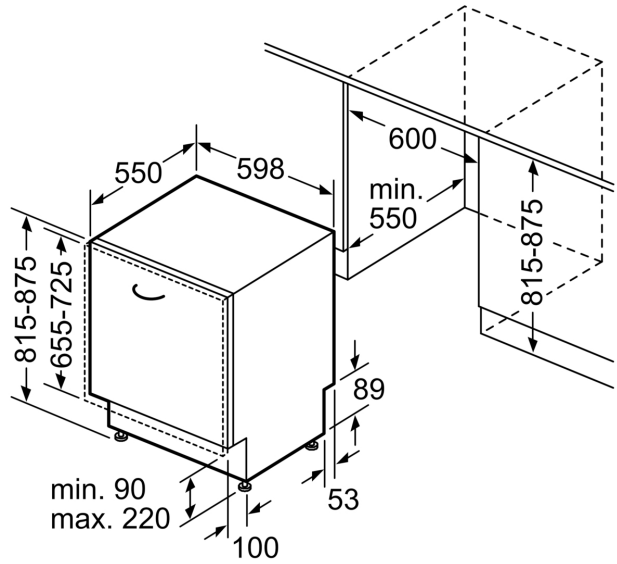
\* Garantiebedingungen finden Sie unter <https://www.bosch-home.com/de/>

**Serie 6, Vollintegrierter  
Geschirrspüler, 60 cm  
SMV6ZCX16E**

Maße in mm



⚡ Steckdose  
( ) Werte mit Verlängerungssatz



Maße in mm