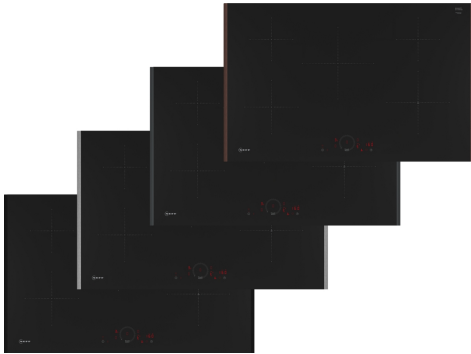


## N 70, INDUKTIONSKOCHFELD, 80 CM, FLEX DESIGN T58YHV4C0



Z1365WX0 Kabelloser Speisethermometer, Z9301CO10 Verbindungsleiste, Z9301CPAY0 Flex Design Verb. Kochf+Kochf A.Grey, Z9301CPBY0 Flex Design Verb. Kochf+Kochf B.Bronze, Z9301CPDY0 Flex Design Verb. Kochf+Kochf D.Black, Z9301CPMY0 Flex Design Verb. Kochf+Kochf M.Silver, Z9302GLAY0 Flex Design Verb. Tischl+Kochf A.Grey, Z9302GLBY0 Flex Design Verb. Tischl+Kochf B.Bronze, Z9302GLDY0 Flex Design Verb. Tischl+Kochf D.Black, Z9302GLMY0 Flex Design Verb. Tischl+Kochf M.Silver, Z9404SE0 4 teiliges Topfset, Z9406SE0 6 teiliges Topfset, Z9410ESO Espresso Kocher 4 Tassen, Z9424CF0 Bratpfanne, beschichtet 24cm Ø, Z9428CF0 Bratpfanne, beschichtet 28cm Ø, Z9428FE0 Eisenpfanne Ø 18 / 28 cm, Z943SE0 3-er Set best aus 2 Töpfen + 1 Pfanne, Z9451X0 Systempfanne für Bratsensor Ø 15cm, Z9453X0 Systempfanne für Bratsensor Ø 21 cm, Z9802PFAY0 Flex Design Leisten Kochfeld A.Grey, Z9802PFBY0 Flex Design Leisten Kochfeld B.Bronze, Z9802PFDY0 Flex Design Leisten Kochfeld Deep Black, Z9802PFMY0 Flex Design Leisten Kochfeld M.Silver

Z9301CO10 Verbindungsleiste, Z9301CPAY0 Flex Design Verb. Kochf+Kochf A.Grey, Z9301CPBY0 Flex Design Verb. Kochf+Kochf B.Bronze, Z9301CPDY0 Flex Design Verb. Kochf+Kochf D.Black, Z9301CPMY0 Flex Design Verb. Kochf+Kochf M.Silver, Z9302GLAY0 Flex Design Verb. Tischl+Kochf A.Grey, Z9302GLBY0 Flex Design Verb. Tischl+Kochf B.Bronze, Z9302GLDY0 Flex Design Verb. Tischl+Kochf D.Black, Z9302GLMY0 Flex Design Verb. Tischl+Kochf M.Silver, Z9802PFAY0 Flex Design Leisten Kochfeld A.Grey, Z9802PFBY0 Flex Design Leisten Kochfeld B.Bronze, Z9802PFDY0 Flex Design Leisten Kochfeld Deep Black, Z9802PFMY0 Flex Design Leisten Kochfeld M.Silver

Autarkes Induktionskochfeld mit Twist Touch® Steuerung und Flex Design.

- ✓ Twist Touch®: steuern Sie Ihr Kochfeld per Fingerdreh.
- ✓ Flex Design: verändern Sie den Stil Ihrer Küche ganz nach Ihrem Geschmack. Zu jeder Zeit.
- ✓ Home Connect: überwachen Sie Ihr Kochfeld über die App.
- ✓ Smart Hood Automatic: die Dunstabzugshaube passt sich während des Kochens automatisch an Ihre Kochfeldeinstellungen an.
- ✓ Bratsensor 70° bis 220 °C: überwacht die gewünschte Temperatur und verhindert ein Anbrennen.

Grillfunktion: ..... Kochstelle  
 Glaskeramik  
 Bauform: ..... Einbau  
 Beheizungsart: ..... Elektro-Kochfeld  
 Anzahl der Kochzonen: ..... 5  
 Min. Nischenmaße für Installation (H x B x T): ..... 51 x 750-780 x 490-500 mm  
 Breite: ..... 834 mm  
 Abmessungen des Gerätes (H x B x T): ..... 51x834x527 mm  
 Abmessungen des verpackten Gerätes: ..... 126 x 953 x 608 mm  
 Nettogewicht: ..... 12.8 kg  
 Bruttogewicht: ..... 16.4 kg  
 Restwärmanzeige: ..... Getrennt  
 Lage der Steuerung: ..... Vorne  
 Oberflächenmaterial: ..... Glaskeramik  
 Oberflächenfarbe: ..... Schwarz  
 Rahmenfarbe: ..... Auswahl: Brushed Bronze, Anthracite Grey, Deep Black oder Metallic Silver  
 Länge Anschlusskabel: ..... 110.0 cm  
 EAN-Nummer: ..... 4242004273127  
 Spannung: ..... 220-240 V  
 Frequenz: ..... 50; 60 Hz



## N 70, INDUKTIONSKOCHFELD, 80 CM, FLEX DESIGN T58YHV4C0

- 80 cm: Platz für 5 Töpfe oder Pfannen

### Flexibilität der Kochzonen

- Kochzone vorne links: 180 mm, 2 kW (maximale Leistung 3.1 kW)
- Kochzone hinten links: 145 mm, 1.6 kW (maximale Leistung 2.2 kW)
- Kochzone hinten: 240 mm, 2.5 kW (max. Leistung 3.7 kW)
- Kochzone hinten rechts: 145 mm, 1.6 kW (maximale Leistung 2.2 kW)
- Kochzone vorne rechts: 210 mm, 2.5 kW (maximale Leistung 3.7 kW)

### Benutzerfreundlichkeit

- Twist Touch®: direkte Leistungssteuerung mit dem aufgedruckten Touch-Ring.
- Favourite Taste: Mit einer konfigurierbaren Taste direkt auf Lieblingsfunktionen zugreifen.
- 17 Leistungsstufen: Stellen Sie die Hitze mit 17 Leistungsstufen (9 Hauptstufen und 8 Zwischenstufen) präzise ein.
- Warmhalte-Funktion, wählbar über Favourite Taste/Home Connect App (voraussichtliche Verfügbarkeit in Q4/2024 über Software-Update für mit Home Connect verbundene Geräte): Warmhalten von Speisen bei voreingestellter niedriger Leistungsstufe.
- Abschalttimer: schaltet die Kochzone am Ende der eingestellten Zeit aus (z. B. für gekochte Eier).
- Wecker (kann anstelle des Abschalttimers ausgewählt werden): Ein Signal ertönt am Ende der eingestellten Zeit (z. B. beim Pastakochen).
- Die Lautstärke der Signaltöne kann an die persönlichen Vorlieben und Bedürfnisse angepasst werden.

### Zeitersparnis und Effizienz

- Powerstufe für Töpfe: Mit 50 % mehr Leistung z. B. Wasser schneller zum Kochen bringen als auf höchster Leistungsstufe.
- Powerstufe für Pfannen, wählbar über Favourite Taste/Home Connect App (voraussichtliche Verfügbarkeit in Q4/2024 über Software-Update für mit Home Connect verbundene Geräte): Erhitzt Pfannen schneller als auf höchster normaler Leistungsstufe und schützt gleichzeitig die Pfannenbeschichtung.
- Quick Start Funktion: Beim Einschalten wählt das Kochfeld automatisch die Kochzone aus, auf dem im ausgeschalteten Zustand Kochgeschirr aufgesetzt wurde.
- Restart Funktion: Im Falle von unbeabsichtigtem Ausschalten des Kochfeldes bleiben alle Einstellungen erhalten, wenn Sie innerhalb von 4 Sekunden wieder einschalten.

### Kochunterstützung

- Bratsensor 70° bis 220 °C: Verhindert ein Anbrennen durch die automatische Temperaturregelung des Sensors.
- Kochassistent: Einfach über die Home Connect-App die richtige Temperatureinstellung für ein bestimmtes Gericht finden.

### Konnektivität

- Home Connect Funktion (WLAN): Überprüfen Sie, ob das Kochfeld auch dann ausgeschaltet ist, wenn Sie nicht zu Hause sind, und suchen Sie in der Home Connect-App nach Rezepten oder zusätzlichen Funktionen.

- Kochfeldbasierte Haubensteuerung (mit passendem Dunstabzug): Aktiviert den Dunstabzug beim Kochen automatisch, dank der WiFi-Verbindung von Kochfeld und geeignetem Dunstabzug.
- Sensorlose Automatik: Der Dunstabzug passt die Leistungsstufe automatisch an, da das Kochfeld kontinuierlich Kochdaten liefert (mit passendem Dunstabzug und verbundenem Home Connect-Konto).
- Smart Home Trigger (verfügbar mit verbundenem Home Connect-Konto): Öffnen Sie mit der Favoriten-Taste das intelligente Universum Ihres Kochfelds und steuern Sie andere Smart Home Geräte aus Ihrem Haushalt (Partnerservice erforderlich).
- Aktualisierbares Gerät (verfügbar mit verbundenem Home Connect-Konto): Halten Sie das Gerät immer auf dem neuesten Stand der Software.

### Design

- NE Top Collection austauschbar
- Exklusive Kochzonenbedruckung: minimalistisches Design dank dunkler Kochzonenbedruckung.

### Sicherheit

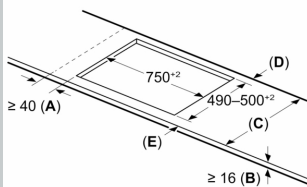
- 2-stufige Restwärmeanzeige je Kochzone: Zeigt an, welche Kochzonen noch heiß oder warm sind.
- Kindersicherung: Verhindert eine unbeabsichtigte Aktivierung des Kochfeldes.
- Pause-Funktion: Unterbrechen Sie das Kochen, z. B. um die Haustür zu öffnen.
- Hauptschalter: Alle Kochzonen auf einmal ausschalten.
- Automatische Sicherheitsabschaltung: Aus Sicherheitsgründen schaltet sich das Kochfeld nach einer voreingestellten Zeit ohne Interaktion automatisch ab.

### Installation

- Maße des Gerätes (HxBxT mm): 51 x 834 x 527
- Erforderliche Nischengröße (HxBxT mm): 51 x 750 x (490 - 500)
- Minimale Arbeitsplattenstärke: 16 mm
- Gesamtanschlusswert: 7400 W
- Powermanagement Funktion: Bei Bedarf die maximale Leistung begrenzen (abhängig von der Absicherung der Elektroinstallation).

N 70, INDUKTIONSKOCHFELD, 80 CM, FLEX DESIGN  
T58YHV4C0

Maße in mm



A: Min. Abstand vom Kochfeldausschnitt bis zur Wand

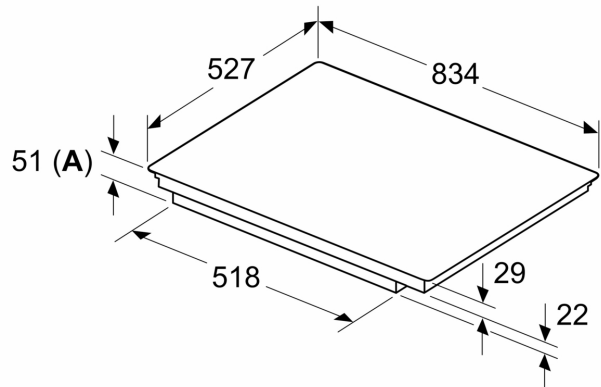
B: Der Abstand zwischen der Oberfläche der Arbeitsplatte und dem oberen Bereich der Backofenfront muss 30 mm betragen

Siehe Platzbedarf für den Backofen

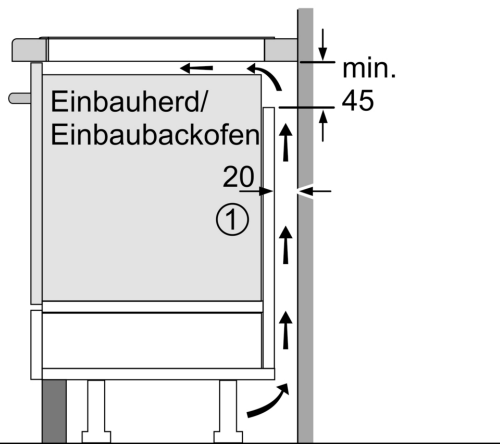
Die Arbeitsplatte, in die das Kochfeld eingebaut wird, muss Belastungen von ca. 60 kg standhalten; gegebenenfalls müssen geeignete Unterkonstruktionen verwendet werden

C	D	E
585-600	50	≥ 35
> 600	≥ 50	≥ 50

Maße in mm

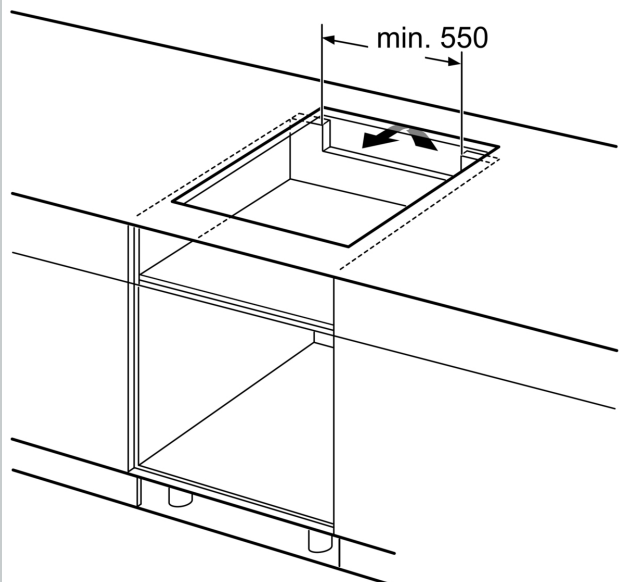


A: Eintauchtiefe



① Lüftungspalt muß vorgesehen werden.

Maße in mm



Maße in mm

