

iQ700, Einbau-Mikrowelle, Schwarz, Edelstahl BE732L1B1



1 x Rost, 1 x Glasschale

HZ6TCC0 Kochbuch
HZG9AS00S Adapter

Die Mikrowelle mit touchControl für eine einfach und direkte Auswahl der Heizarten.

- ✓ humidClean Plus: Verschmutzungen werden für eine einfache und gründliche Reinigung aufgeweicht.
- ✓ cookControl10: Automatikprogramme garantieren beste Ergebnisse.
- ✓ cookControl Plus: vorinstallierte Einstellungen für beste Ergebnisse.
- ✓ Mikrowellen-Invertertechnologie: konstante Mikrowellenleistung für gleichmäßig erwärmte Speisen.
- ✓ Grillfunktion: für gleichmäßige Erwärmung und perfekte Bräunung.

Zusatzfunktion:Mikrowelle+Grill
Steuerung: elektronisch
Abmessungen des Gerätes: 382 x 594 x 318 mm
Abmessungen des Garraumes: 230 x 350 x 270 mm
Länge Anschlusskabel:175.0 cm
Nettogewicht: 19.0 kg
Bruttogewicht: 21.0 kg
EAN-Nummer: 4242003906675
Maximale Mikrowellenleistung:900 W
Anschlusswert: 1990 W
Absicherung: 10 A
Spannung:220-240 V
Frequenz:50; 60 Hz
Steckerart: Schuko-/Gardy mit Erdung
Integriertes Zubehör: 1 x Rost, 1 x Glasschale



iQ700, Einbau-Mikrowelle, Schwarz, Edelstahl BE732L1B1

Mikrowelle und Heizart

- Max. Leistung: 900 W; 5 Mikrowellen-Leistungsstufen: 90 W, 180 W, 360 W, 600 W, 900 W
- Intelligente Inverter-Technologie: die Maximal-Leistung wird bei längerem Betrieb bis auf 600 W reguliert
- Grill 1.3 kW
- Grill mit Mikrowellen-Leistungsstufen 90 W, 180 W, 360 W kombinierbar

Design

- Garraum aus Edelstahl mit Glasboden
- touchControl-Bedienung
- Bedienung über Sensortasten

Reinigung

- Selbstreinigende Decken-Beschichtung (Katalyse)
- humidClean Reinigungshilfe

Komfort

- Elektronik-Uhr
- TFT-Full-Touchdisplay
- Leicht-Bedien-Konzept: besonders einfaches, problemloses Einstellen
- cookControl 10 Programme
- quickStart: Maximale Mikrowellenleistung für 30 Sekunden
- LED-Innenbeleuchtung
- Garraumvolumen: 21 l
- Seitlich öffnende Drehtür, Anschlag links

Zubehör

- 1 x Rost, 1 x Glasschale

Umwelt und Sicherheit

- Sicherheitsabschaltung
- Starttaste Türkontaktschalter
- Kühlgebläse

Technische Info

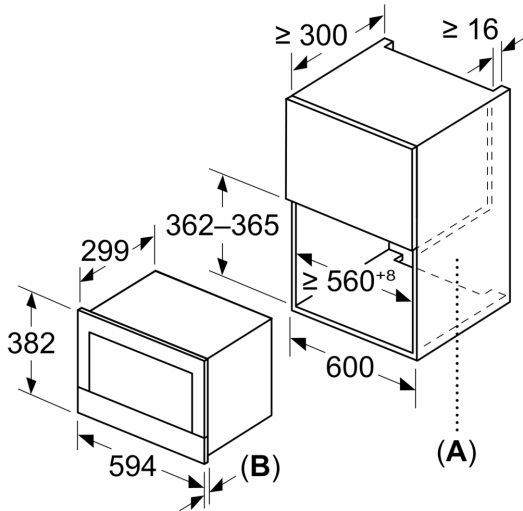
- Länge des Anschlusskabels: 175 cm
- Gesamtanschlusswert Elektro: 1.99 kW
- Nennspannung: 220 - 240 V
- Einbaugerät für 60 cm breiten Oberschrank, Einbau in Hochschränke möglich

Maße

- Gerätemaße (HxBxT): 382 x 594 x 318mm
- Nischenmaße (HxBxT): 382 mm x 560 mm x 300 mm
- „Maße und Einbauhinweise zu diesem Gerät gemäß technischer Zeichnung beachten“

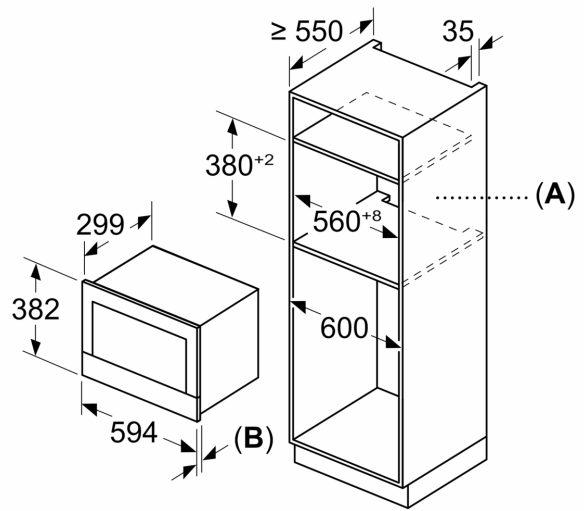
iQ700, Einbau-Mikrowelle,
Schwarz, Edelstahl
BE732L1B1

Maße in mm



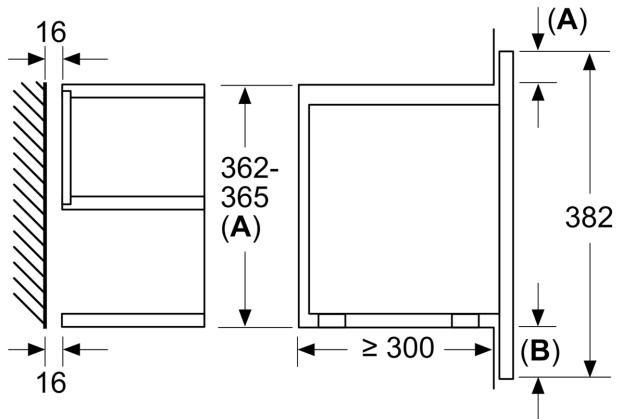
A: Rückwand offen
B: 19,5 mm

Maße in mm



A: Rückwand offen
B: 19,5 mm

Maße in mm



A: Überstand oben:
Nische 362: 6 mm
Nische 365: 3 mm
B: Überstand unten: 14 mm