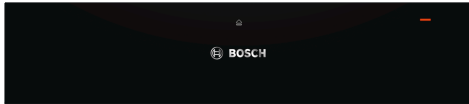


**Serie 8, Wärmeschublade, 60 x 14
cm, Schwarz
BIC630NB1**



HEZG9AS00S Adapter

**Teller und Tassen vorwärmen, damit die
Speisen länger warm bleiben. Warmhalten
von gekochten Speisen.**

- **Reinigungskomfort:** leicht zu reinigende Kochplatte aus gehärtetem Glas.
- **Push-Pull-Mechanismus:** einfaches Öffnen und Schließen dank cleverem Federsystem.

Bauform: Einbau
 Fassungsvermögen: Teller (Durchm.:28cm): 12
 Max. Beladung Espresso-Tassen: 64
 Abmessungen des Gerätes: 140 x 594 x 548 mm
 Abmessungen des verpackten Gerätes: 210 x 660 x 660 mm
 Min. Nischenmaße für Installation (H x B x T): 140 x 560 x 550 mm
 EAN-Nummer: 4242002813837
 Absicherung: 10 A
 Spannung: 220-240 V
 Frequenz: 60; 50 Hz
 Steckerart: Schuko-/Gardy mit Erdung



Serie 8, Wärmeschublade, 60 x 14 cm, Schwarz BIC630NB1

Teller und Tassen vorwärmen, damit die Speisen länger warm bleiben. Warmhalten von gekochten Speisen.

-
- Wärmeschublade mit Beheizungsarten: Sanftgaren, Auftauen, Vorwärmen, Warmhalten

Design

- Drehwähler
- Glas-Heizplatte

Komfort

- Leicht-Bedien-Konzept: besonders einfaches, problemloses Einstellen
- Garraumvolumen: 20 l
- Beladung bis 25 kg
- Max. Beladung Espresso-Tassen: 64 Stck oder Max. Beladung Teller (26 cm): 12 Stck
- 5 Funktionen: Teig gehen lassen, Auftauen von empfindlichen Speisen, Getränke und Speisen warm halten, Sanftgaren, Vorwärmen von Geschirr
- Temperaturregelung in 4 Stufen: von ca. 40 °C - 80 °C (Glasoberflächentemperatur)
- Grifflos (push&pull)

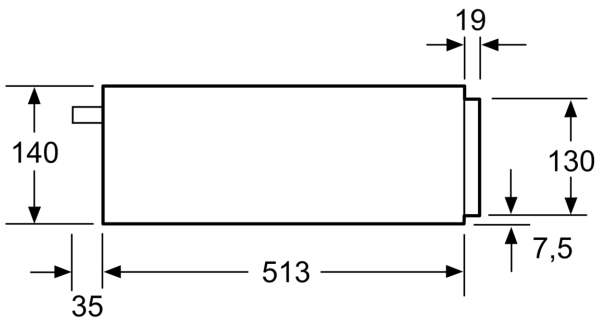
Technische Info

- Länge des Anschlusskabels: 150 cm
- Gesamtanschlusswert Elektro: 0.81 kW
- Nennspannung: 220 - 240 V

Maße

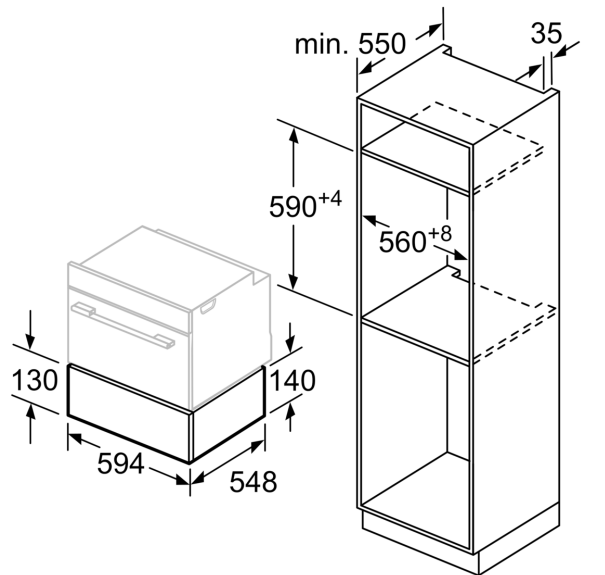
- Gerätemaße (HxBxT): 140 x 594 x 548mm
- Nischenmaße (HxBxT): 140 mm x 560 mm - 568 mm x 550 mm
- Um die technische und optische Kompatilität zu gewährleisten, empfehlen wir Ihnen, Komplementär-Produkte innerhalb der Produktserie Serie 8 zu wählen, um die bestmögliche Einbausituation Ihrer Einbaugeräte zu gewährleisten.
- „Maße und Einbauhinweise zu diesem Gerät gemäß technischer Zeichnung beachten“

**Serie 8, Wärmeschublade, 60 x 14 cm, Schwarz
BIC630NB1**



Über eine Wärmeschublade können Kompakt-Backöfen mit einer Gerätehöhe von 455 mm eingebaut werden. Ein Zwischenboden ist nicht erforderlich.

Maße in mm



Maße in mm