

VI414104

GP900001:

Bratsensor-Pfanne Ø 15cm

GP900002:

Bratsensor-Pfanne Ø 19 cm

GP900003:

Bratsensor-Pfanne Ø 21cm

GP900004:

Bratsensor-Pfanne Ø 28 cm

WP400001:

Wok-Pfanne

WZ400000:

Wok-Ring

VA420004:

Verbindungsleiste Serie 400, flush, kurz

Vario Induktionskochfeld Serie 400

38 cm

VI414104

– Massive Bedienknebel mit Leuchtring in Edelstahl oder elegantem Schwarz

– 32 cm-Kochzone mit Booster-Funktion

Ideal für den Original-Wok mit rundem Boden, mit Wok-Ring

Bratsensor-Funktion zur Temperaturregelung in Pfannen

Anwendungsbezogene Steuerung aller Funktionen über zweifarbige Anzeige

Massiver Edelstahl-Bedienknebel

Rahmenlos für flächenbündigen Einbau

Mit weiteren Vario Geräten der Serie 400

perfekt kombinierbar

Kochzonen

1 Induktionskochzone ø 21 cm (2200 W, mit Booster 3700 W) mit automatischer Zuschaltung auf ø 26 cm (2600 W, mit Booster 3700 W) und auf ø 32 cm (3300 W, mit Booster 3700 W).

Bedienung

Bedienknebel mit Leuchtring, Kochzonen- und Leistungsmarkierung.

Elektronische Regelung in 12 Leistungsstufen.

Benutzerfreundliche Bedienung durch zweifarbige Anzeige (weiss / orange).

Ausstattung

Bratsensor-Funktion.

Booster-Funktion.

Stoppuhr.

Kurzzeitwecker.

Optionsmenü.

Energie-Management.

Kochfeldbasierte Lüftungssteuerung (mit passender Lüftung).

Heimnetzwerkintegration für digitale Dienste (Home Connect) kabellos über WiFi.

Die Nutzung der Home Connect Funktion ist abhängig von den Home Connect Diensten, welche nicht in jedem Land verfügbar sind.

Weitere Informationen hierzu finden Sie unter home-connect.com.

Sicherheit

Betriebsanzeige.

Topferkennung.

2-stufige Restwärmearzeige.

Sicherheitsabschaltung.

Planungshinweise

Wenn die Blendenstärke 23 mm überschreitet, muss die Skizze "Montage Bedienknebel" beachtet werden (hinten muss ausgespart werden).

Die Tragfähigkeit und die Stabilität insbesondere bei dünnen Arbeitsplatten ist durch geeignete Unterkonstruktionen sicherzustellen. Gerätegewicht inkl. zusätzlicher Beladung berücksichtigen.

Der Einbau eignet sich in Arbeitsplatten aus Stein, synthetischem Material oder Massivholz. Hitzebeständigkeit und wasserdichte Versiegelung der Schnittkanten sind zu berücksichtigen. Bei anderen Materialien stimmen Sie sich bezüglich der Verwendung mit dem Arbeitsplatten-Hersteller ab.

Die Nut muss durchgängig und eben sein, um eine gleichmäßige Auflage der Geräte auf der Dichtung zu gewährleisten. Keine punktuellen Unterfütterungen verwenden.

Durch Maßtoleranzen der Kombinationen und des Arbeitsplattenausschnittes kann die Fugenbreite variieren.

Bei der Montage mehrerer Geräte in Einzelausschnitten muss eine Stegbreite von 50 mm zwischen den Einzelausschnitten geplant werden.

Nur geeignet für eisenmagnetisches Kochgeschirr. Für eine optimale Temperaturverteilung wird Kochgeschirr mit Sandwichboden empfohlen.

Gerät ist von oben in die Arbeitsplatte einschnappbar.

Gerätegewicht: ca. 9 kg.

Anschlussdaten

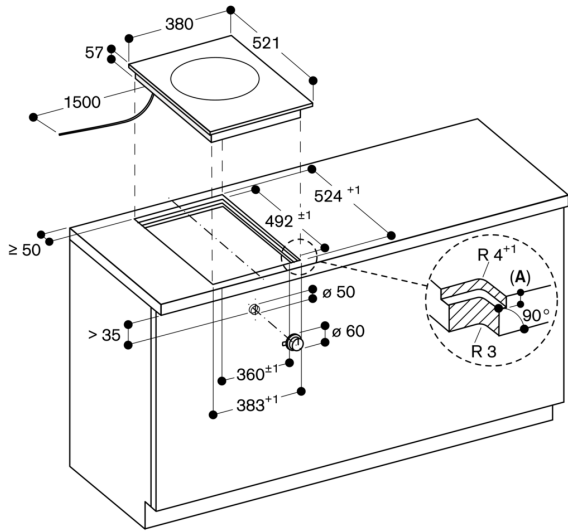
Gesamtanschlusswert 3.7 kW.

Anschlusskabel 1.5 m ohne Stecker.

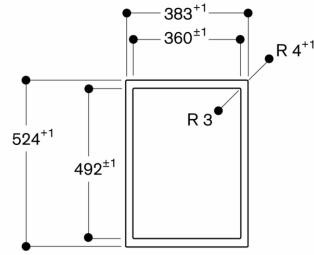
Leistung Standby/Display aus 0.5 W.

Leistung Standby/Netzwerk 1.4 W.

Bitte beachten Sie die Hinweise in der Gebrauchsanweisung, wenn Sie die WiFi-Funktion ausschalten möchten.



Ansicht von oben

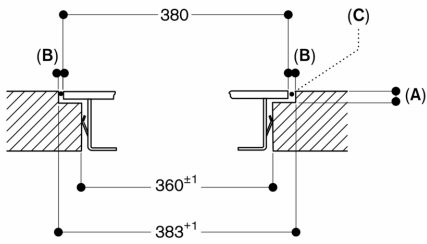


Maße in mm

A: $6,5^{+0,5}$

Maße in mm

Längsschnitt



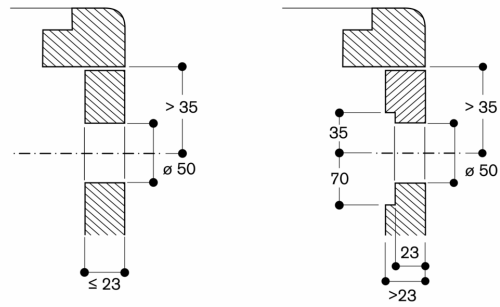
A: $6,5^{+0,5}$

B: 1,5

C: Füllung mit Silikon

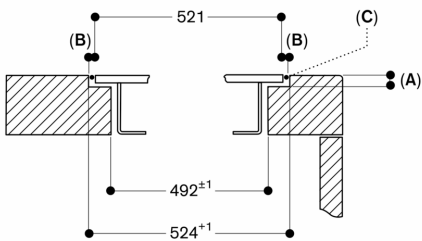
Maße in mm

Montage Bedienknebel, flächenbündiger Einbau



Maße in mm

Querschnitt



A: $6,5^{+0,5}$

B: 1,5

C: Füllung mit Silikon

Maße in mm